

WS151



INFORMAZIONI TECNICHE - TECHNICAL INFORMATION

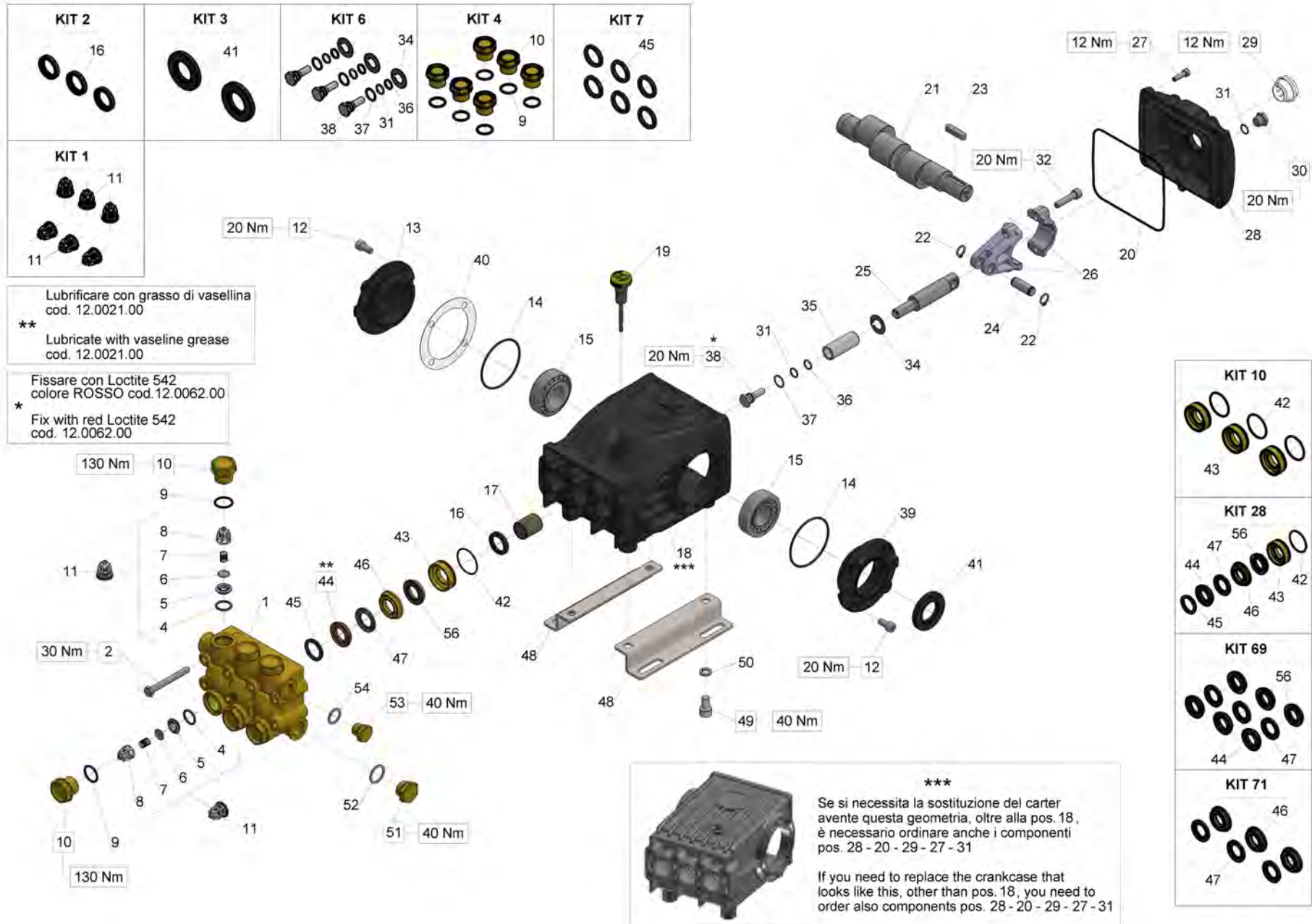
Portata (L/min)	Flow (L/min)	15
Portata (US Gpm)	Flow (US Gpm)	3,96
Regime di rotazione (rpm)	Rotation regime (rpm)	1450
Pressione (MPa)	Pressure (MPa)	15
Pressione (bar)	Pressure (bar)	150
Pressione (psi)	Pressure (psi)	2175
Potenza (hp)	Power (hp)	5,5
Potenza (kW)	Power (kW)	4,04
Dimensioni d'ingombro L x l x h (mm)	Overall dimensions L x l x h (mm)	317,5x236x180
Peso (kg)	Weight (kg)	14,5

WS151

VERSIONI - VERSIONS

Albero maschio con linguetta - Male shaft (key)	Pag.	3
Albero maschio con linguetta - vers. ATEX - Male shaft (key) - vers. ATEX	Pag.	6

Albero maschio con linguetta - Male shaft (key)



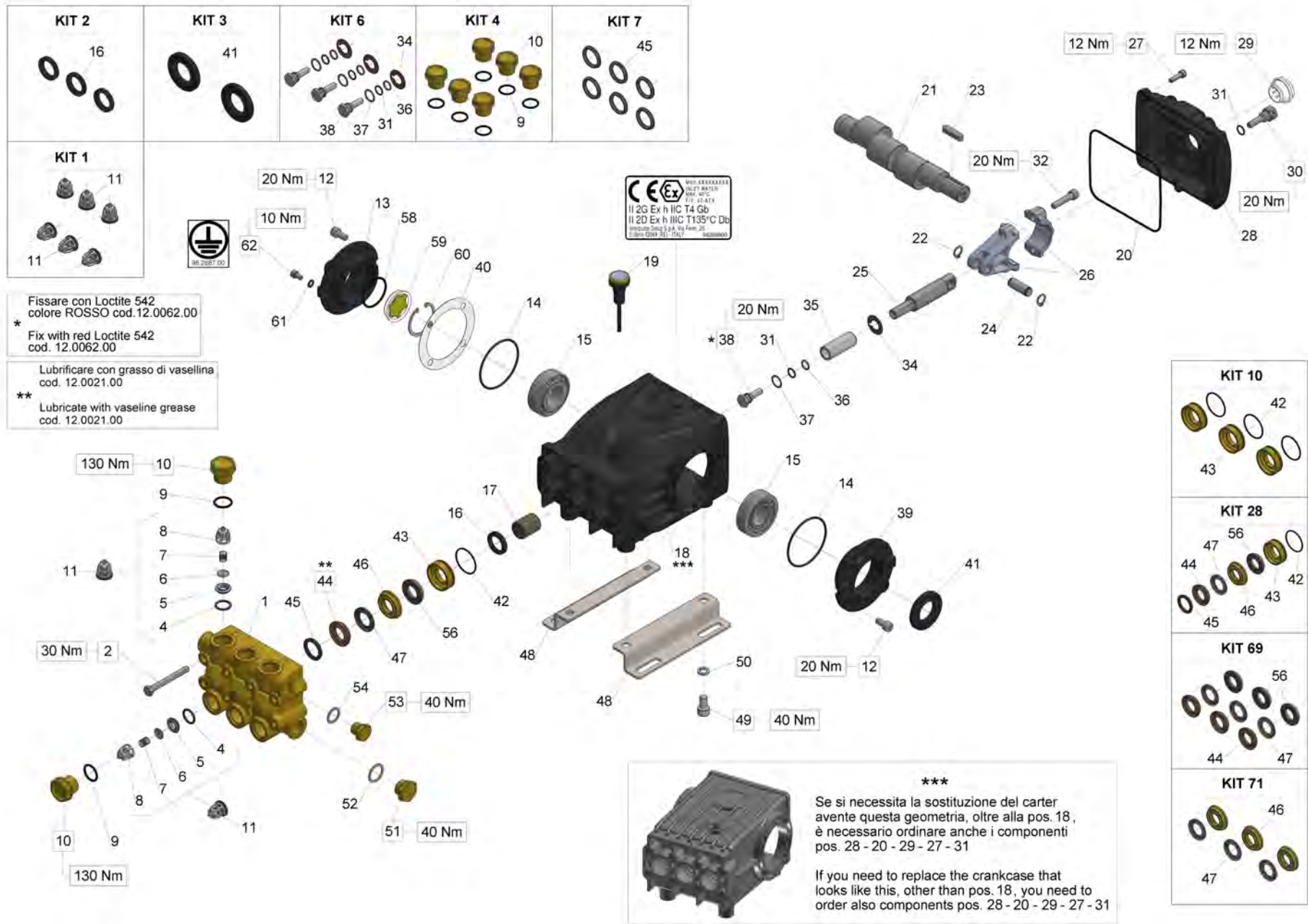
Albero maschio con linguetta - Male shaft (key)

Ref.	Codice - Part n°	Qtà - Qty	Descrizione	Description
1	47120141	1	TESTATA POMPA D.20-22-24	MANIFOLD
2	99320600	8	VITE M08X70 5737 10.9 ZINC+DE	HEX-HEAD SCREW M08X70 UNI5737 10.9 Fe/Zn5c1A+De
4	90384100	6	OR D. 17.12x2.62 NBR 70SH 3068	O-RING 17,12X2,62 (3068)
5	36200366	6	SEDE VALVOLA INOX	VALVE SEAT
6	36200176	6	VALVOLA SFERICA	VALVE PLATE
7	94737600	6	MOLLA Dm 9,4x14,8 INOX	SPRING D. 9,4X14,8
8	36200251	6	GUIDA VALV.ASP.MAND.	VALVE CAGE
9	90384700	6	OR D. 20.29x2.62 NBR 90SH 3081	O-RING 20,29X2,62(3081)
10	98222000	6	TAPPO M24x2x16.5	CAP M24X2X16
11	36703201	6	GR. VALVOLA ASP. MAND.	VALVE ASSY.
12	99303900	8	VITE M08X16 5931 8.8 ZINC	SCREW M 8x16 UNI 5931
13	47151122	1	COPERCHIO LAT. CHIUSO 47-66	CLOSED SIDE COVER (47-66)
14	90391300	2	OR D. 67.95x2.62 NBR 70SH 3268	O-RING 67,95X2,62 (3268)
15	91837500	2	CUSCINETTO RULLI CON. 32206	TAPER BEARING
16	90162500	3	ANELLO RAD. 22.0x32.0x5.0 (S.47-66)	OIL SEAL 22x32x5
17	90912600	3	BOCCOLA D.22X25X30	BUSHING 22X25X30
18	47010822	1	CARTER POMPA 47-S	CRANKCASE
19	98210600	1	ASTA LIVELLO OLIO G3/8x64 D.4	OIL DIP-STICK G3/8X80
20	90392200	1	OR D.133.02x2.62 NBR 70SH 3525	O-RING D.133.02X 2,62(3525)
21	47021835	1	ALBERO ECC.C.12 SPDF 24x40 (marc. 6)	CRANKSHAFT C.12 S.p.f. U.S.
22	90055700	6	ANELLO ARRESTO A12 UNI7435	CIRCLIP D.12 UNI 7435
23	91489200	1	LINGUETTA 08x07x035 UNI6604/A	KEY 8(h9)X7X35 UNI 6604/A
24	97738000	3	SPINOTTO D.13x35,5 (47)	CONNECTING-ROD PIN D.13X35,5
25	47050466	3	GUIDA PISTONE - INOX	PISTON GUIDE - S.S.
26	47030001	3	BIELLA COMPLETA	CONNECTING ROD
27	99188400	5	VITE M06X20 5931 8.8 ZINC	SCREW M 6x20 UNI 5931
28	47160622	1	COPERCHIO POSTERIORE CARTER 47-S	CRANKCASE COVER
29	47221301	1	GRUPPO SPIA LIVELLO OLIO G3/4	OIL SIGHT GLASS ASSY G3/4
30	98204250	1	TAPPO G1/4x9 TE17 ZINC.	PLUG G1/4"x12
31	90358500	4	OR D. 10.82x1.78 NBR 70SH 2043	O-RING 10,82X1,78 (2043)
32	99309900	6	VITE M08X35 5931 8.8 ZINC	SCREW M 8x35 UNI 5931
34	96728600	3	ROSETTA 14.0x28.0x0.5	WASHER 14X28X0,5
35	47040409	3	PISTONE D.20x50	PISTON D. 20x50
36	90506700	3	ANELLO ANTIEST. 11.0x14.0x1.5	ANTI-EXTRUSION RING
37	96728000	3	ROSETTA 14.0x18.5x0.5 CU	WASHER 14X18,5X0,5
38	47219566	3	VITE FISSAGGIO PISTONE	PISTON SCREW

Albero maschio con linguetta - Male shaft (key)

Ref.	Codice - Part n°	Qtà - Qty	Descrizione	Description
39	47151022	1	COPERCHIO LAT. APERTO 47-66	OPEN SIDE COVER (47-66)
40	97567800	1	SPESSORE D.74,5x104x0,1 SERIE 47	SHIM D.74,5X104X0,1
40	97568000	1	SPESSORE D.74,5X104X0,3 SERIE 47	SHIM D.74.5X104X0.3
41	90164800	1	ANELLO RAD. 30.0x55.0x7.0 (S.47-66)	OIL SEAL 30x55x7
42	90361600	3	OR D. 34.65x1.78 NBR 70SH 2137	O-RING 34,65X1,78 (2137)
43	47080570	3	ANELLO DI FONDO D.20	PACKING RETAINER D. 20x35
44	90270500	3	ANELLO TEN. ALT. D. 20.0x35.0x7.5 HP (70.KE)	PACKING 20x35x7,5
45	47100051	3	ANELLO DI TESTA D.20	HEAD RING D. 20
46	47216970	3	ANELLO INTERMEDIO D.20	INTERM.RING D. 20 (SPEC.)
47	90270400	3	ANELLO RESTOP 20x35x5,5/2	RESTOP RING D. 20 TYPE 6/1
48	47200074	2	PIEDINO POMPA RICHIESTA	PUMP FOOT
49	99364400	4	VITE M10X18 5931 8.8 ZINC	SCREW M 10x18-5931
50	96710600	4	ROSETTA 10.2x16.0x2.5 D7980 ZINC RICH 1	WASHER 10,2
51	98217600	1	TAPPO G 1/2x10 OTTONE	PLUG G1/2X10
52	96751400	1	ROSETTA 21.5x27.0x1.5 AL	WASHER 21,5X27X1,5
53	98210000	1	TAPPO G3/8x13 OTTONE	PLUG G3/8X13
54	96738000	1	ROSETTA 17.5x23.0x1.5 AL	WASHER 17,5X23X1,5
56	90271000	3	ANELLO TEN.ALT.20.0x35x8.7 LP	PACKING D.20X35X9 L.P.
KIT1	34000101	1	KIT 1 VALVOLA ASP.MAND.	KIT 1 INTAKE/DELIVERY VALVE
KIT2	34000201	1	KIT 2 ANELLO TEN.RAD. D.22x32	KIT 2 OIL SEAL D. 22X32X5,5
KIT3	34000301	1	KIT 3 ANELLO TEN.RAD. D.30X55X7	KIT 3 OIL SEAL D.30X55X7
KIT4	34000401	1	KIT 4 TAPPI VALVOLA ASP. MAND.	KIT 4 INTAKE/DEL. VALVE CAPS
KIT6	34000601	1	KIT 6 VITE FISS. PISTONE	KIT 6 PISTON BOLT
KIT7	34000701	1	KIT 7 ANELLO DI TESTA D. 20	KIT 7 HEAD RING D.20
KIT10	34001001	1	KIT 10 ANELLO DI FONDO D.20	KIT 10 PACKING RETAINER D.20
KIT28	34002801	1	KIT 28 TEN.COMPL.PER PIST.D.20	KIT 28 COMPL.SEAL FOR PIST.D20
KIT69	34006901	1	KIT 69 TENUTA D.20 CON RESTOP (WS153)	KIT 69 PACKING D.20 W/RESTOP
KIT71	34007101	1	KIT 71 ANELLO INTERMEDIO D.20 (WS153)	KIT 71 INTERMEDIATE RING D.20

Albero maschio con linguetta - vers. ATEX - Male shaft (key) - vers. ATEX



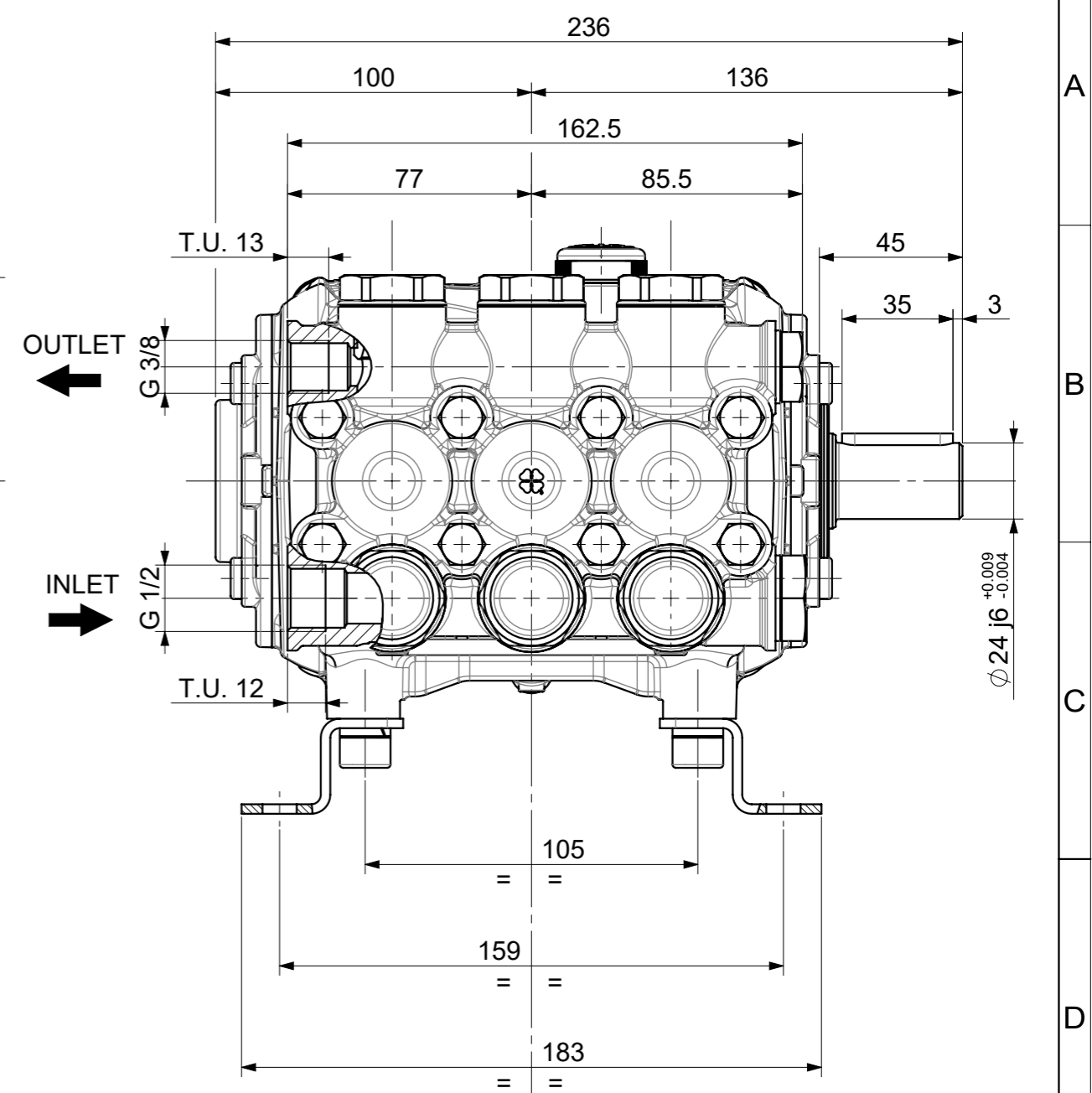
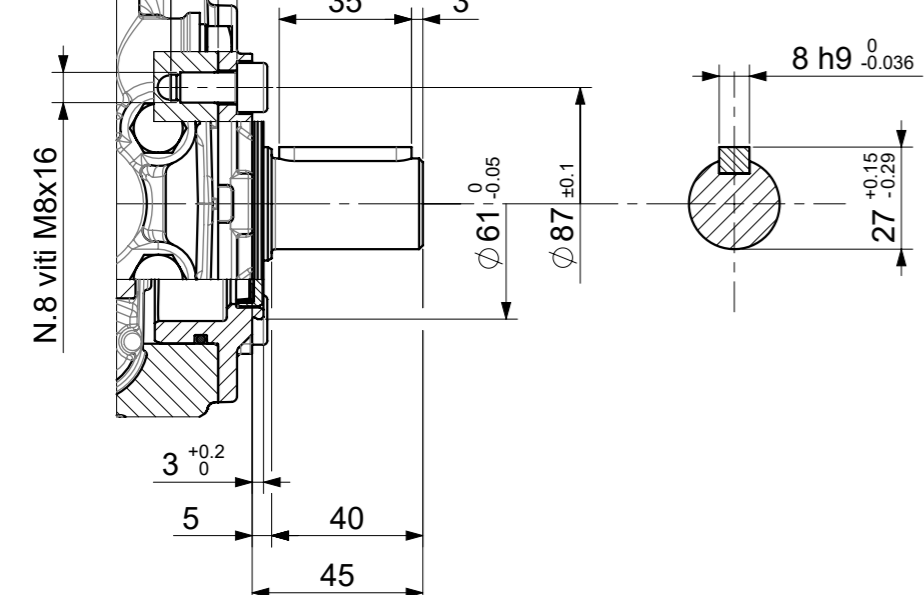
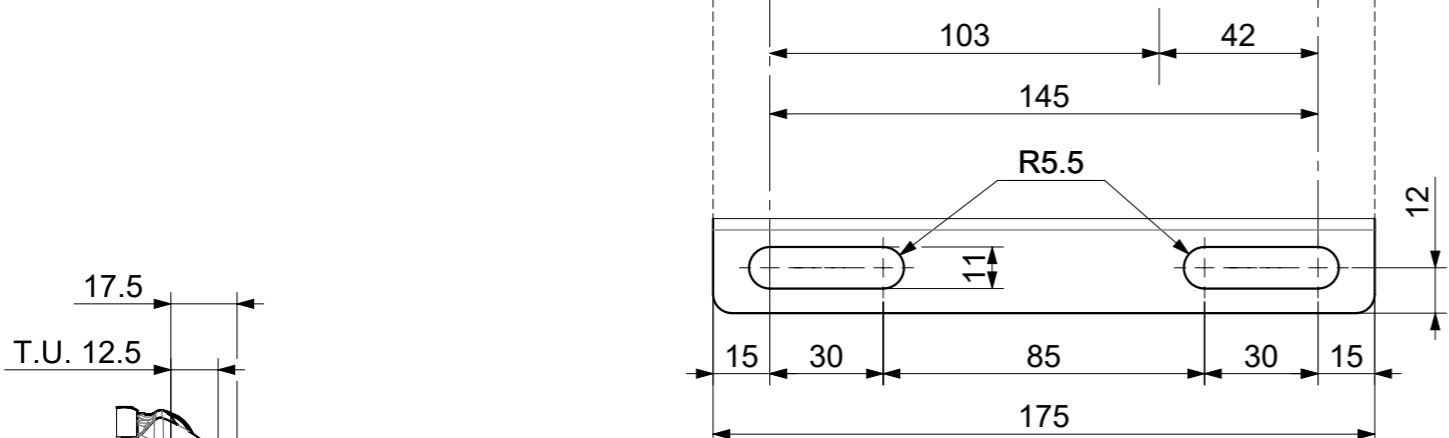
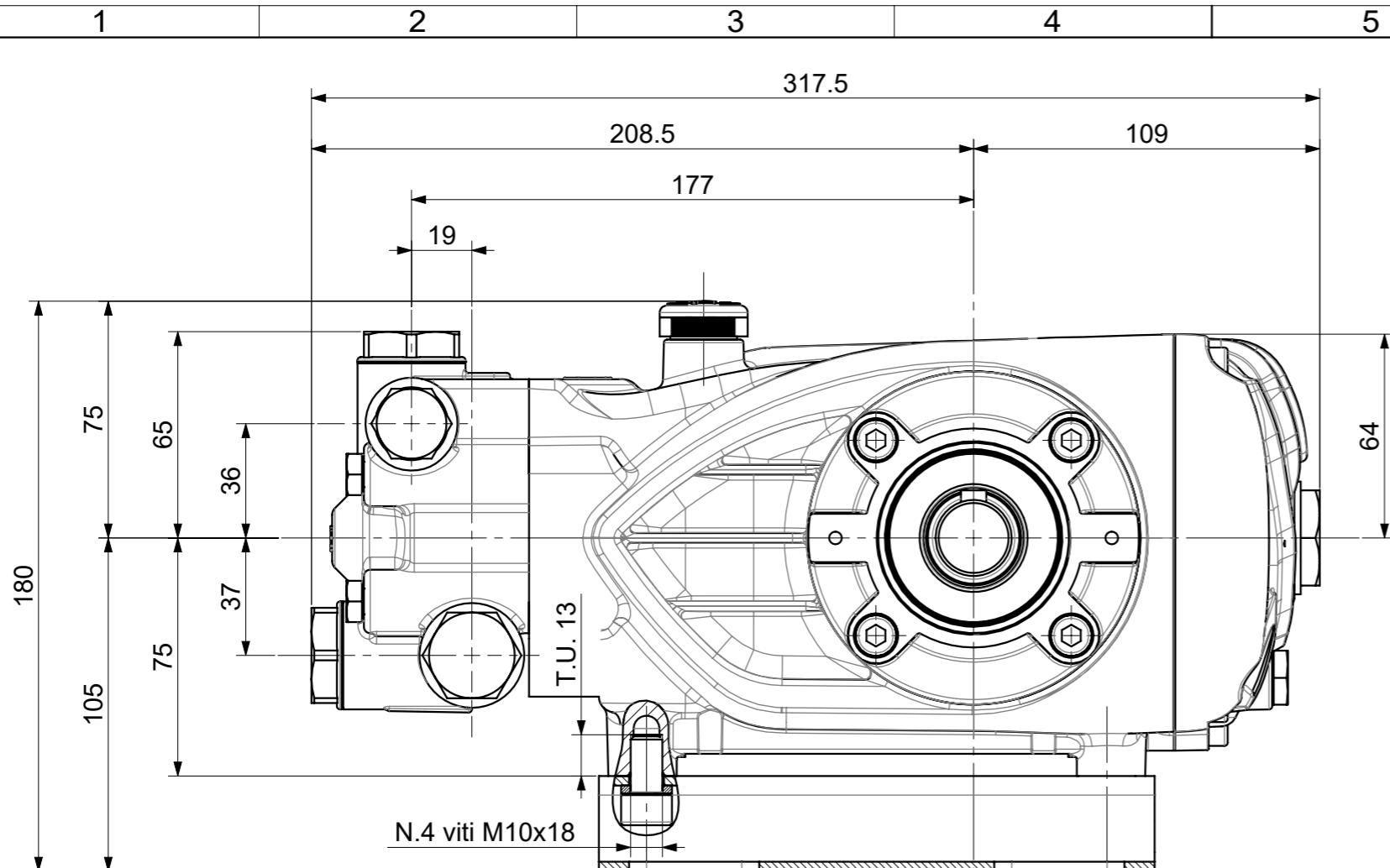
Albero maschio con linguetta - vers. ATEX - Male shaft (key) - vers. ATEX

Ref.	Codice - Part n°	Qtà - Qty	Descrizione	Description
1	47120141	1	TESTATA POMPA D.20-22-24	MANIFOLD
2	99320600	8	VITE M08X70 5737 10.9 ZINC+DE	HEX-HEAD SCREW M08X70 UNI5737 10.9 Fe/Zn5c1A+De
4	90384100	6	OR D. 17.12x2.62 NBR 70SH 3068	O-RING 17,12X2,62 (3068)
5	36200366	6	SEDE VALVOLA INOX	VALVE SEAT
6	36200176	6	VALVOLA SFERICA	VALVE PLATE
7	94737600	6	MOLLA Dm 9,4x14,8 INOX	SPRING D. 9,4X14,8
8	36200251	6	GUIDA VALV.ASP.MAND.	VALVE CAGE
9	90384700	6	OR D. 20.29x2.62 NBR 90SH 3081	O-RING 20,29X2,62(3081)
10	98222000	6	TAPPO M24x2x16.5	CAP M24X2X16
11	36703201	6	GR. VALVOLA ASP. MAND.	VALVE ASSY.
12	99303900	8	VITE M08X16 5931 8.8 ZINC	SCREW M 8x16 UNI 5931
13	47151322	1	COPERCHIO LAT. SPIA S.47-66 ATEX	SIDE CRANKCASE COVER (ATEX)
14	90391300	2	OR D. 67.95x2.62 NBR 70SH 3268	O-RING 67,95X2,62 (3268)
15	91837500	2	CUSCINETTO RULLI CON. 32206	TAPER BEARING
16	90162500	3	ANELLO RAD. 22.0x32.0x5.0 (S.47-66)	OIL SEAL 22x32x5
17	90912600	3	BOCCOLA D.22X25X30	BUSHING 22X25X30
18	47010822	1	CARTER POMPA 47-S	CRANKCASE
19	98210700	1	ASTA LIVELLO OLIO G3/8X64 D.4+FIL ATEX	OIL DIPSTICK G3/8X64 D4+FILTER ATEX
20	90392200	1	OR D.133.02x2.62 NBR 70SH 3525	O-RING D.133.02X 2,62(3525)
21	47021835	1	ALBERO ECC.C.12 SPDF 24x40 (marc. 6)	CRANKSHAFT C.12 S.p.f. U.S.
22	90055700	6	ANELLO ARRESTO A12 UNI7435	CIRCLIP D.12 UNI 7435
23	91489200	1	LINGUETTA 08x07x035 UNI6604/A	KEY 8(h9)X7X35 UNI 6604/A
24	97738000	3	SPINOTTO D.13x35,5 (47)	CONNECTING-ROD PIN D.13X35,5
25	47050466	3	GUIDA PISTONE - INOX	PISTON GUIDE - S.S.
26	47030001	3	BIELLA COMPLETA	CONNECTING ROD
27	99188400	5	VITE M06X20 5931 8.8 ZINC	SCREW M 6x20 UNI 5931
28	47160622	1	COPERCHIO POSTERIORE CARTER 47-S	CRANKCASE COVER
29	47221301	1	GRUPPO SPIA LIVELLO OLIO G3/4	OIL SIGHT GLASS ASSY G3/4
30	98203600	1	TAPPO G1/4x8 PER SONDA D.6 SS	PLUG G1/4x8 FOR PROBE D.6 S.S.
31	90358500	4	OR D. 10.82x1.78 NBR 70SH 2043	O-RING 10,82X1,78 (2043)
32	99309900	6	VITE M08X35 5931 8.8 ZINC	SCREW M 8x35 UNI 5931
34	96728600	3	ROSETTA 14.0x28.0x0.5	WASHER 14X28X0,5
35	47040409	3	PISTONE D.20x50	PISTON D. 20x50
36	90506700	3	ANELLO ANTIEST. 11.0x14.0x1.5	ANTI-EXTRUSION RING
37	96728000	3	ROSETTA 14.0x18.5x0.5 CU	WASHER 14X18,5X0,5
38	47219566	3	VITE FISSAGGIO PISTONE	PISTON SCREW

Albero maschio con linguetta - vers. ATEX - Male shaft (key) - vers. ATEX

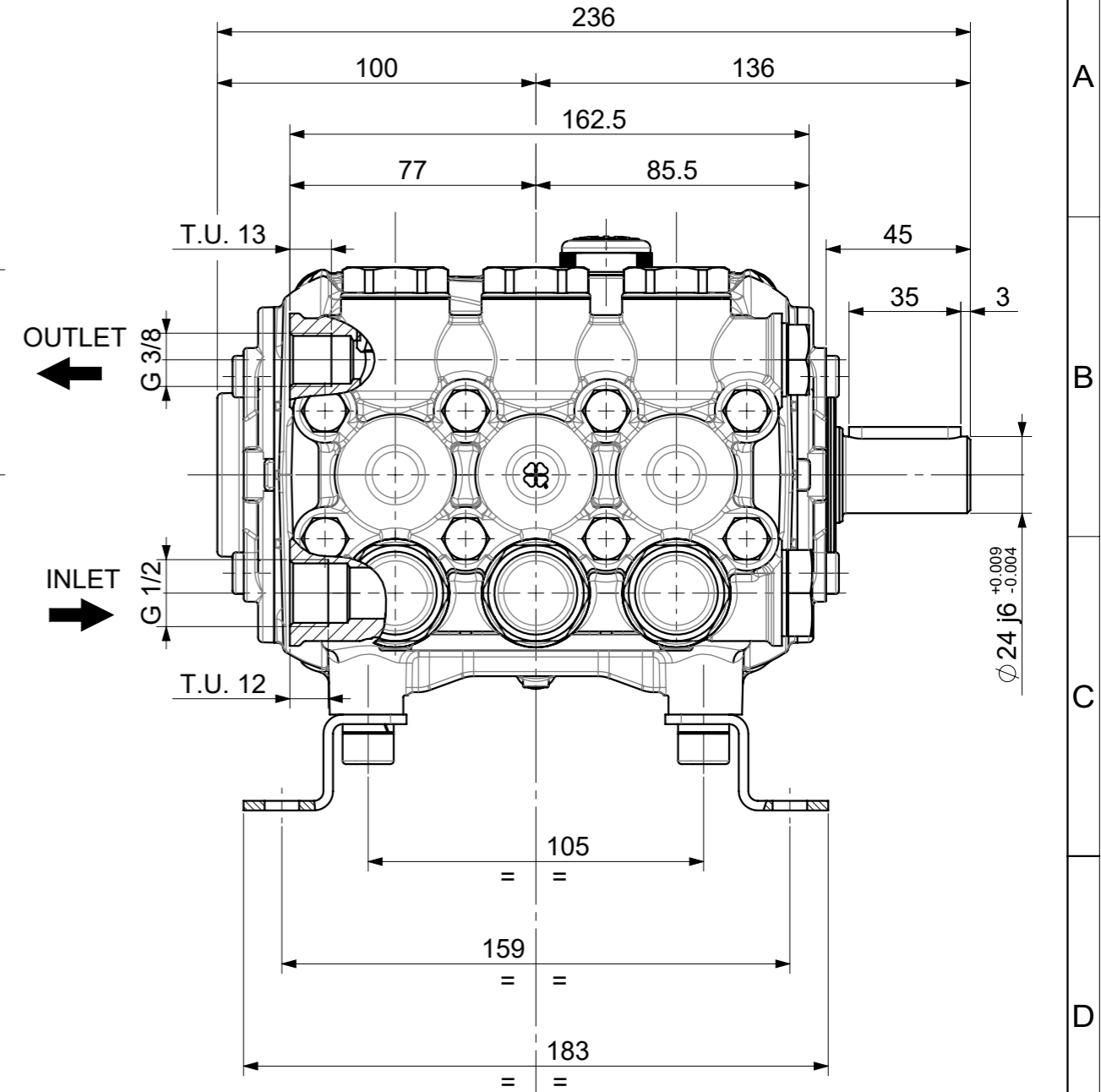
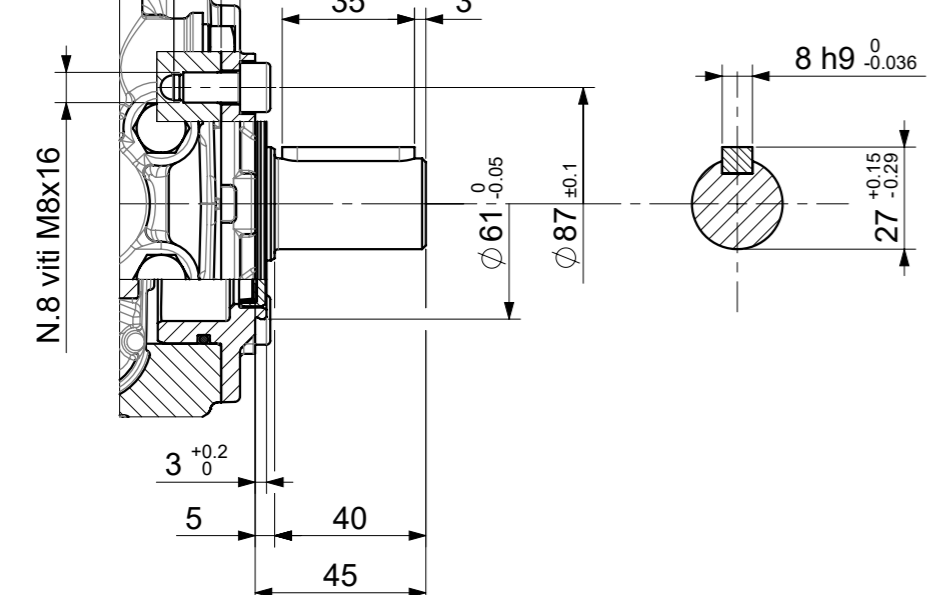
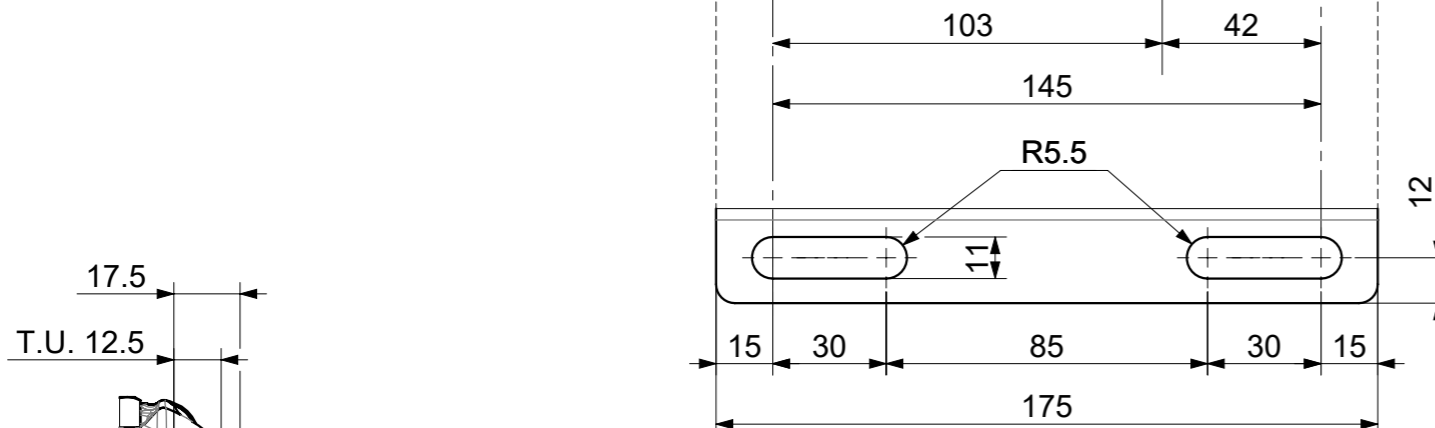
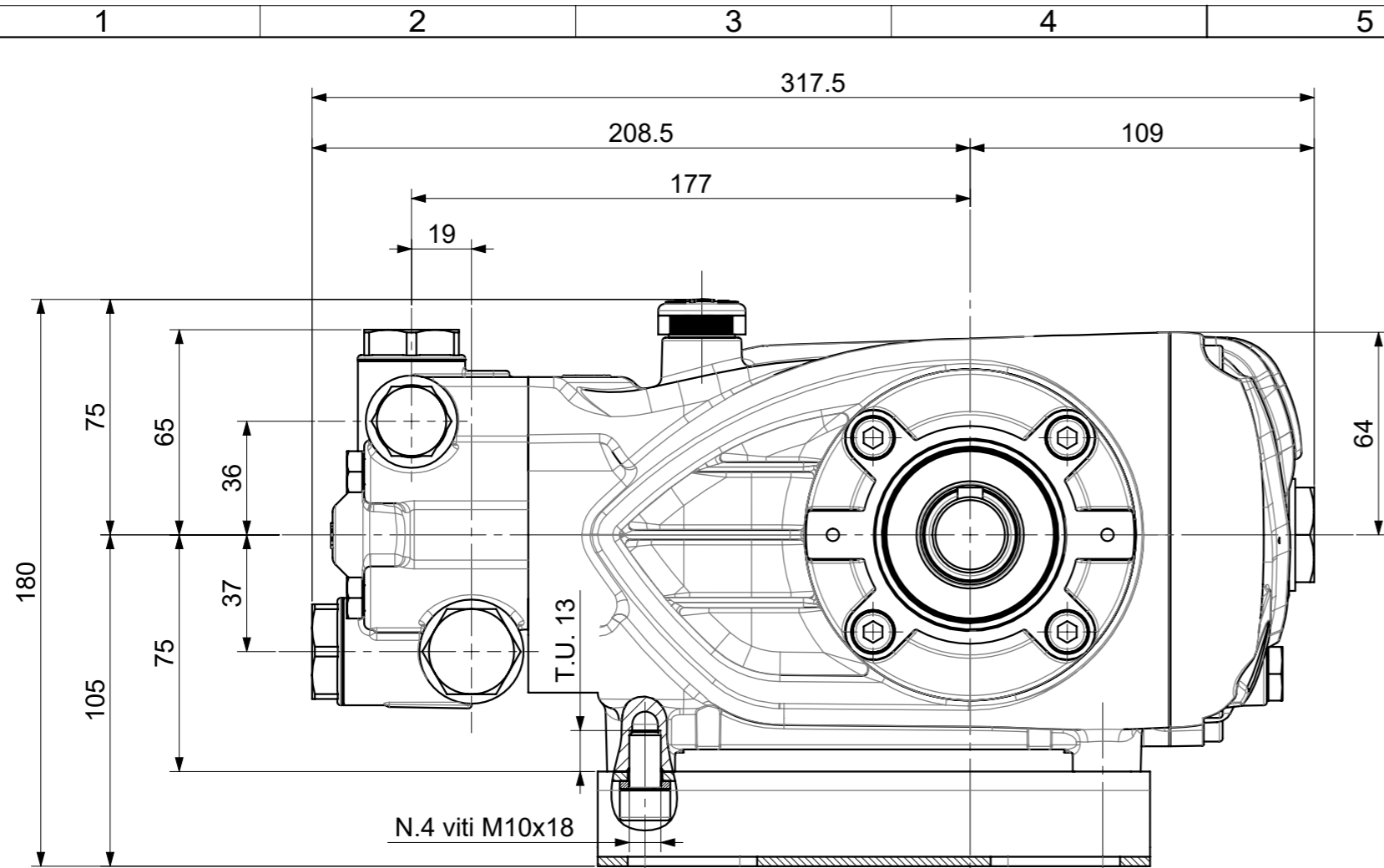
Ref.	Codice - Part n°	Qtà - Qty	Descrizione	Description
39	47151022	1	COPERCHIO LAT. APERTO 47-66	OPEN SIDE COVER (47-66)
40	97567800	1	SPESSORE D.74,5x104x0,1 SERIE 47	SHIM D.74,5X104X0,1
40	97568000	1	SPESSORE D.74,5X104X0,3 SERIE 47	SHIM D.74.5X104X0.3
41	90164800	1	ANELLO RAD. 30.0x55.0x7.0 (S.47-66)	OIL SEAL 30x55x7
42	90361600	3	OR D. 34.65x1.78 NBR 70SH 2137	O-RING 34,65X1,78 (2137)
43	47080570	3	ANELLO DI FONDO D.20	PACKING RETAINER D. 20x35
44	90270500	3	ANELLO TEN. ALT. D. 20.0x35.0x7.5 HP (70.KE)	PACKING 20x35x7,5
45	47100051	3	ANELLO DI TESTA D.20	HEAD RING D. 20
46	47216970	3	ANELLO INTERMEDIO D.20	INTERM.RING D. 20 (SPEC.)
47	90270400	3	ANELLO RESTOP 20x35x5,5/2	RESTOP RING D. 20 TYPE 6/1
48	47200074	2	PIEDINO POMPA RICHIESTA	PUMP FOOT
49	99364400	4	VITE M10X18 5931 8.8 ZINC	SCREW M 10x18-5931
50	96710600	4	ROSETTA 10.2x16.0x2.5 D7980 ZINC RICH 1	WASHER 10,2
51	98217600	1	TAPPO G 1/2x10 OTTONE	PLUG G1/2X10
52	96751400	1	ROSETTA 21.5x27.0x1.5 AL	WASHER 21,5X27X1,5
53	98210000	1	TAPPO G3/8x13 OTTONE	PLUG G3/8X13
54	96738000	1	ROSETTA 17.5x23.0x1.5 AL	WASHER 17,5X23X1,5
56	90271000	3	ANELLO TEN.ALT.20.0x35x8.7 LP	PACKING D.20X35X9 L.P.
58	90387700	1	OR D.39,34X2,62 (3156)	O-RING 39,34X2,62 (3156)
59	70211801	1	SPIA LIVELLO OLIO	OIL SIGHT GLASS
60	90075500	1	ANELLO SEEGER PER FORO D.45	STOP RING J45 UNI7437
61	96693950	1	ROSETTA D.6.4X11X0.7 DIN6798 INOX	WASHER 6.4x11.0x0.7 D6798A INOX
62	99180900	1	VITE TCEI M06X10 UNI5931 INOX	SCREW M06X10 5931 A2-70
KIT1	34000101	1	KIT 1 VALVOLA ASP.MAND.	KIT 1 INTAKE/DELIVERY VALVE
KIT2	34000201	1	KIT 2 ANELLO TEN.RAD. D.22x32	KIT 2 OIL SEAL D. 22X32X5,5
KIT3	34000301	1	KIT 3 ANELLO TEN.RAD. D.30X55X7	KIT 3 OIL SEAL D.30X55X7
KIT4	34000401	1	KIT 4 TAPPI VALVOLA ASP. MAND.	KIT 4 INTAKE/DEL. VALVE CAPS
KIT6	34000601	1	KIT 6 VITE FISS. PISTONE	KIT 6 PISTON BOLT
KIT7	34000701	1	KIT 7 ANELLO DI TESTA D. 20	KIT 7 HEAD RING D.20
KIT10	34001001	1	KIT 10 ANELLO DI FONDO D.20	KIT 10 PACKING RETAINER D.20
KIT28	34002801	1	KIT 28 TEN.COMPL.PER PIST.D.20	KIT 28 COMPL.SEAL FOR PIST.D20
KIT69	34006901	1	KIT 69 TENUTA D.20 CON RESTOP (WS153)	KIT 69 PACKING D.20 W/RESTOP
KIT71	34007101	1	KIT 71 ANELLO INTERMEDIO D.20 (WS153)	KIT 71 INTERMEDIATE RING D.20

Il presente disegno è di proprietà di Interpump Group S.p.A., ne è vietata la riproduzione o la divulgazione a termini di legge. This drawing belongs to Interpump Group S.p.A., copy or divulgation are forbidden by law.



REV.	Data/Date	Descrizione modifica / Modification description	Firma/Signature	MT N°	
DISEGN.: Tralli	FTECN.: Barbieri	DATA: 05/05/2022	SCALA: 1:2	Foglio: 1/1	Peso: 0 g M.T.: 4837
DENOMINAZIONE / DENOMINATION				DIS. COD. / DRAWING CODE	REV.
INGOMBRO POMPA SERIE 47 - EU S/FORO				47961400	0
LEGENDA CRITICITA': vedi DT n°2850000082		Sicurezza Security		▲ Critica Critical	▲ Importante Important
CRITICALITY LEGEND: according to DT n.2850000082		No simbol Standard		CRITICITA' NONE	

Il presente disegno è di proprietà di Interpump Group S.p.A., ne è vietata la riproduzione o la divulgazione a termini di legge. This drawing belongs to Interpump Group S.p.A., copy or divulgation are forbidden by law.



								ip			
REV.	Data/Date	Descrizione modifica / Modification description				Firma/Signature	MT N°				
DISEGN.: Tralli	FTECN.: Barbieri	DATA: 05/05/2022	SCALA: 1:2	Foglio: 1/1	Peso: 0 g	M.T.: 4837					
DENOMINAZIONE / DENOMINATION						DIS. COD. / DRAWING CODE		REV.			
INGOMBRO POMPA SERIE 47 - EU S/FORO						47961400		0			
LEGENDA CRITICITA': vedi DT n°2850000082 CRITICALITY LEGEND: according to DT n.2850000082						Sicurezza Security	Critica Critical	Importante Important	Nessun simbolo No symbol	Standard	CRITICITA' NONE