

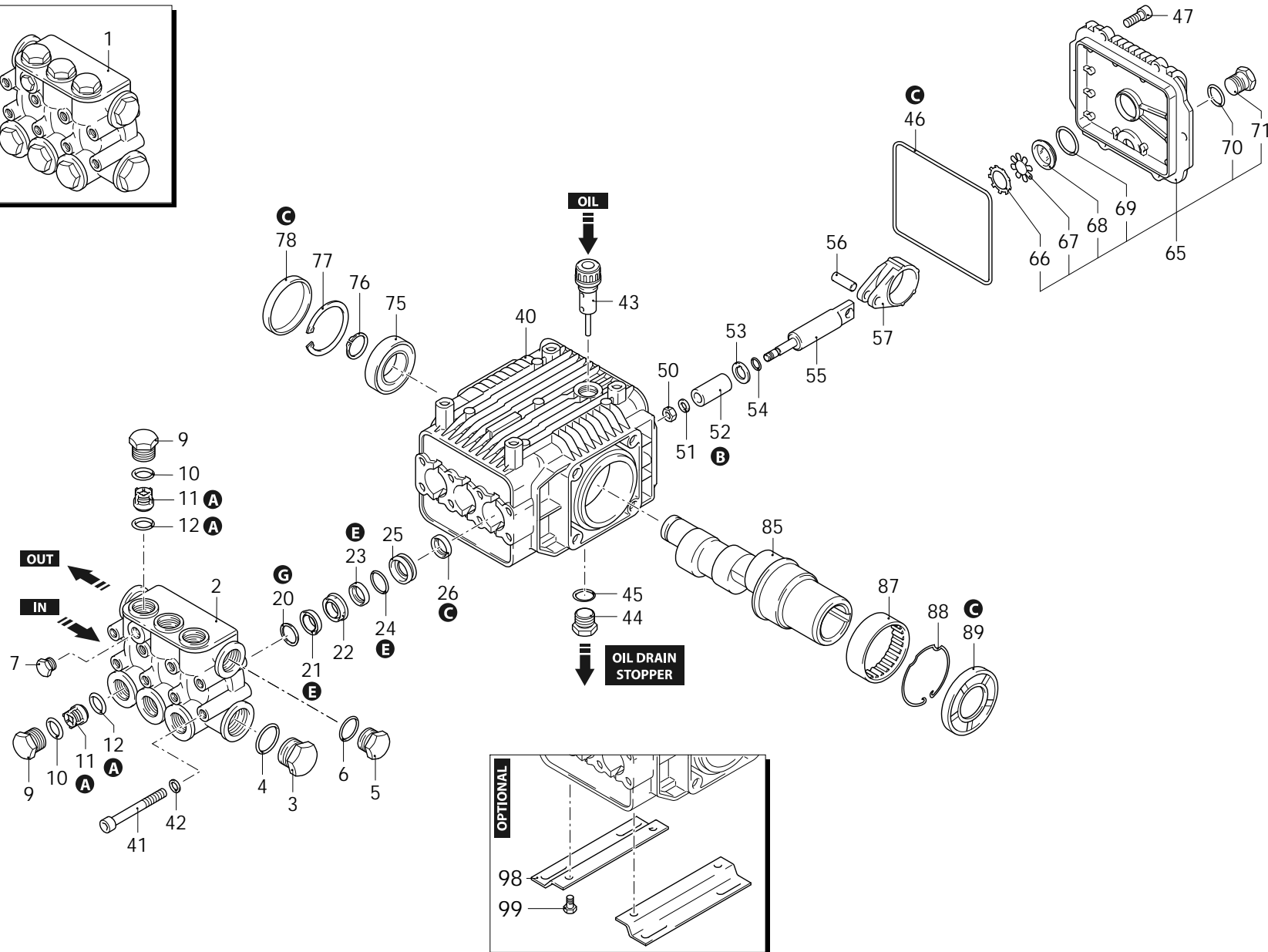
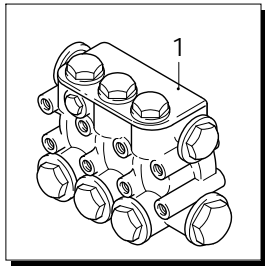


Serie 178  
XMA

E

1750rpm

ø 1"1/8



- A
- B
- C
- E
- G

AR\_s178-02\_015

21/03/2025



Serie 178  
**XMA**

**E**

1750rpm

Ø 1"1/8

P	Codice	Descrizione	Q	Nota di montaggio	Validità	P	Codice	Descrizione	Q	Nota di montaggio	Validità
1	1789201	Premontaggio testa	Ø 15	1		69	1140450	Guarnizione OR	Ø 20,24x2,62	1	Lubrificare con grasso Molykote PG54
2	1780020	Testa		1		70	740290	Guarnizione OR	Ø 14x1,78	1	Lubrificare con grasso Molykote PG54
3	820361	Tappo	1/2" G ottone	1	C=40Nm	71	1980740	Tappo	3/8" G ottone	1	C=20Nm
4	180101	Guarnizione OR	Ø 17,5x2	1	Lubrificare con grasso Molykote PG54	75	1780490	Cuscinetto		1	
5	1980740	Tappo	3/8" G ottone	1	C=20Nm	76	1780550	Anello	seeger Øe 20	1	
6	740290	Guarnizione OR	Ø 14x1,78	1	Lubrificare con grasso Molykote PG54	77	1260790	Anello	seeger Øi 52	1	
7	620301	Tappo	1/8" G	1	Loxéal 55-14	78	1266740	Coperchio		1	
9	1260160	Tappo		6	C=50Nm / Loxéal 55-14	85	1780290	Albero	marcato 1	1	
10	960160	Guarnizione OR	Ø 17,86x2,62	6	Lubrificare con grasso Molykote PG54	87	1321190	Cuscinetto		1	Montare con attrezzo [1780610]
11	1269050	Valvola completa		6		88	1321080	Anello		1	
12	880830	Guarnizione OR	Ø 15,54x2,62	6	Lubrificare con grasso Molykote PG54	89	480671	Anello	tenuta	1	Montare con attrezzo [1781000]
20	1780130	Anello	appoggio Ø 15	3		98	1380141	Piede		2	C=20Nm
21	1260130	Tenuta acqua	Ø 15	3	Lubrificare con grasso Molykote PG54	99	1263130	Vite	TE M8x12	4	C=20Nm
22	1780090	Guida pistone	anteriore Ø 15	3		A	1864	Kit valvole		1	
23	1260440	Tenuta acqua	Ø 15	3	Lubrificare con grasso Molykote PG54	B	2739	Kit pistoni	Ø 15	1	
24	770260	Guarnizione OR	Ø 23,52x1,78	3		C	2787	Kit tenute olio		1	
25	1780100	Guida pistone	posteriore Ø 15	3		E	2741	Kit tenute acqua	Ø 15	1	
26	1260460	Tenuta olio		3		E	2776	Kit tenute acqua	Ø 15 Viton	1	
40	1780010	Corpo pompa		1		G	2740	Kit anelli appoggio	Ø 15	1	
41	1322730	Vite	TCEI M6x60	8	C=15Nm						
42	1381550	Rondella		8							
43	880130	Tappo olio	con asta livello	1							
44	1980740	Tappo	3/8" G ottone	1	C=20Nm						
45	740290	Guarnizione OR	Ø 14x1,78	1	Lubrificare con grasso Molykote PG54						
46	1780510	Guarnizione OR	Ø 106x3	1							
47	1200430	Vite	TCEI M6x16	6	C=10Nm / Loxéal 55-14						
50	1260110	Dado	M8	3	C=12Nm / Loxéal 55-14						
51	1260100	Rondella		3							
52	1780070	Pistone	Ø 15	3	Lubrificare con grasso Molykote PG54						
53	1260091	Disco		3							
54	480480	Guarnizione OR	Ø 4,48x1,78	3							
55	1780060	Pistone	di guida	3							
56	1780050	Spina		3							
57	1780040	Biella	alluminio	3	Lubrificare con grasso Molykote BR2 PLUS						
65	1789010	Coperchio	completo	1							
66	1260430	Anello		1							
67	1780690	Disco		1							
68	1260250	Indicatore livello		1							

Revisione: 1

Tipo olio: SAE 15W40

Validità: < XX/YY = Fino alla settimana/anno

Data: 21/03/2025

Quantità olio: 0,415 Kg

C=Coppia Serraggio (Tolleranza +0 ÷ -10%)

\* = Non presente per elettropompa